

PARMA

# BRYGGGEFENDER



# Parma Bryggefender

Patentbeskyttet produkt for fending av de fleste typer bryggeanlegg.

PARMA Bryggefender består av en kontinuerlig lenke med luftfylte segmenter med en gjennomgående ventilslange, som sikrer rask og enkel luftfylling av hele lenken i en operasjon.

Mellom hvert segment er det monteringsflater hvor man kan bore eller stanse hull, skru gjennom eller spikre, uten å skade fenderen. PARMA Bryggefender kan således monteres på de fleste underlag.

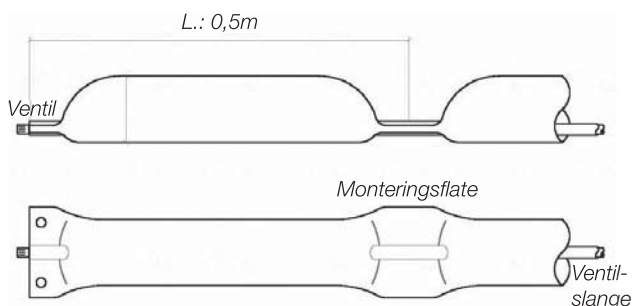
PARMA Bryggefender kan monteres ved hjelp av et tilpasset festebånd, uten at det er nødvendig å bore hull i underlag som for eksempel utriggere av stål etc.

Festebåndene er spesielt beregnet for maritimt bruk og har en bruddstyrke på 1150N (115 kg).

PARMA Bryggefender legger seg pent rundt 90 graders hjørner. Materialet er termoplastisk polyurethane (TPU) som er mykt, seigt og ekstremt slitesterkt i forhold til de materialer som vanligvis benyttes til fendingerprodukter, selv ved lave temperaturer ned mot -50°C.

PARMA Bryggefender leveres i tilpassede lengder eller i lange lengder på tromler som enkelt kan kappes ned.

Ved evt. behov for reparasjon, kan segmenter enkelt erstattes ved hjelp av skjøteplugger som kan bestilles hos din forhandler.



|                    | Medium:                                | Stor:   | Singel*: |
|--------------------|--|---------|----------|
| Diameter           | 70mm                                   | 90mm    | 90mm     |
| Lengde pr. segment | 0,5m                                   | 0,5m    | 0,8m     |
| Høyde mont.flate** | 100mm                                  | 140mm   | 140mm    |
| Veggtykkelse       | 4mm                                    | 4,8mm   | 4,8mm    |
| Vekt               | 1,0kg/m                                | 1,5kg/m | 1,5kg/m  |
| Farge***           | Svart / Grå                            | Grå     | Grå      |
| Hardhet            | 85 Shore A                             |         |          |
| Materiale          | Termoplastik polyurethane (TPU)        |         |          |
| Anbefalt lufttrykk | 1 bar, men varierer etter bruksområdet |         |          |

\*)= Leveres i enkle segmenter

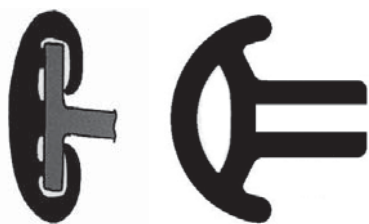
\*\*)= Høyden på monteringsflaten tilpasses av bruker etter behov

\*\*\*)= Produktet kan oppdragsproduseres i andre farger

## Andre bryggeprofiler og fenderlister:

Parma Plast as er også ledende produsent av andre fender- og kantlister til båt og brygge, foruten utvikling og oppdragsproduksjon av slanger, profiler og rør til industrien generelt. Nedenfor følger noen eksempler på andre profiler som brukes på bryggeanlegg og båter. Nærmere produktinformasjon og pristilbud kan innhentes på forespørsel.

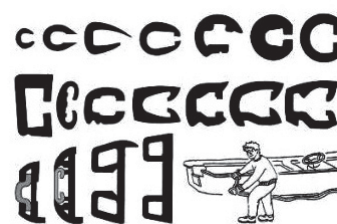
### Flattjernsprofiler og monteringskinnelister:



### Flatfendere / "B-lister":



### Øvrige fender- og kantlister:



Forhandler:

Produsent:



Smålonane - Straume Næringspark  
N-5353 Straume

Telefon: +47 - 56 31 69 00  
Telefaks: +47 - 56 31 69 01

E-post: [post@parmaplast.no](mailto:post@parmaplast.no)  
Internett: [www.parmaplast.no](http://www.parmaplast.no)

# PARMA

## Bryggefender

Oppdatert 26. mars 2006

### Utsalgspriser inkludert mva og frakt innenfor Norge:

#### Medium:

|                                |            |                          |
|--------------------------------|------------|--------------------------|
| PARMA Bryggefender Ø70mm Sort: | 199,- kr/m | ( 159,20 kr/m eks. mva.) |
| PARMA Bryggefender Ø70mm Grå:  | 229,- kr/m | ( 183,20 kr/m eks. mva.) |

#### Stor:

|  |            |                          |
|--|------------|--------------------------|
| PARMA Bryggefender Stor Ø90mm Sort og Grå: | 299,- kr/m | ( 239,20 kr/m eks. mva.) |
|--|------------|--------------------------|

#### Singel (Ø90mm):

|  |              |                            |
|--|--------------|----------------------------|
| PARMA Bryggefender Vertikal Ø90mm L.: 0,8m Sort og Grå:<br>(Pris på singel inkluderer ventilsett, og selges i løse segmenter.) | 289,- kr/stk | ( 231,20 kr/stk eks. mva.) |
|--|--------------|----------------------------|

Eksempler på bruk av Singel er vertikal fending på fastbrygger eller som bumper innerst i bryggebåser.

#### Ventiler og monteringsmateriell:

|   |                 |                             |
|---|-----------------|-----------------------------|
| Ventilsett (ventil og endeplugg):           | 49,- kr/stk     | ( 39,20 kr/stk eks. mva.)   |
| Festebånd (strips):                         | 8,- kr/stk      | ( 6,40 kr/stk eks. mva.)    |
| Ø14 trespiralborr (for hull til festebånd): | 99,- kr/stk     | ( 79,20 kr/stk eks. mva.)   |
| Skruer m/skiver og bits (pk. à 50stk):      | 289,- kr/pk     | ( 231,20 kr/pk. eks. mva.)  |
| Tillegg for småordre under 10 meter:        | 199,- kr/totalt | (159,20 kr/ordre eks. mva.) |

Prisene er inkludert frakt (DDP-Vareadresse iht. Incoterms 2000).

#### Kvantumsrabatter:

| Mengde Ø70mm: | Mengde Ø90mm: | Mengde Vertikal: | Rabatt:     |
|---------------|---------------|------------------|-------------|
| 100 meter     | 50 meter      | 25 stk           | <b>25 %</b> |
| 200 meter     | 150 meter     | 50 stk           | <b>30 %</b> |
| 400 meter     | 300 meter     | 75 stk           | <b>35 %</b> |

#### Utstysbehov:

Ventilsett: 1 stk pr. avkapp/lengde.

Skruer m/skiver: Ved montering på trebrygger eller annet underlag egnet for fastskruing.  
2 stk pr. 0,5 + 2 stk i enden

Typen vi tilbyr er:  
Syrefaste(A4) Torx treskruer PAN A4 TX30 6,3x50 (Torx) m/skive M6 stor DIN9021

Festebånd: Ved montering på stålutriggere etc. der det ikke kan/bør lages hull.  
Behov: 1 stk pr. 0,5m + 1 stk i enden.

Borr Ø14mm: Trespiralborr. Hjelpeutstyr for å borre hull i lenken for å tilpasse denne når det monteres med strips. (Alternativt kan hullpipe anvendes).